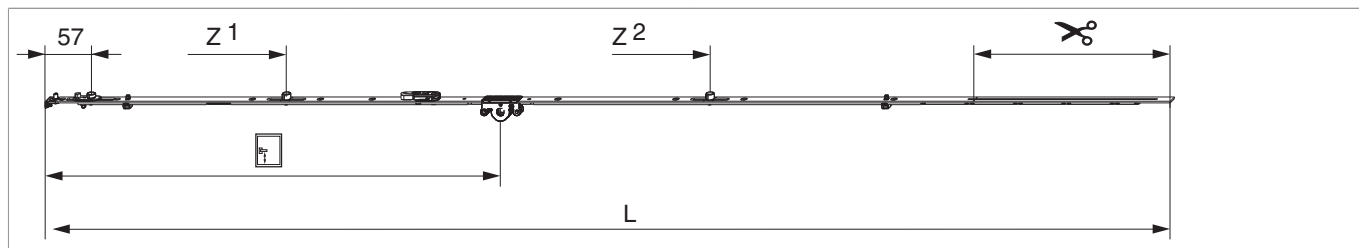




212124 - MM Getriebe fix DK mit Kippschwinge DM 15 1590 mit 2 VZ GM 600 FFH 1.341-1.590 silber

Technische Zeichnung



			L							No
Silber		1590	1.486,5	15	600	1.341 - 1.590	260,5	1	20	212124 ¹⁾

¹⁾ Empfehlung: Griffmaß sollte zwischen 1/3 und 1/2 von FFH sein.

Schraubpositionstabelle

No		1	2	3	4	5	6	7	8	9	10	11	12	13	14
212124	9	18,5	91,5	270	360	428,5	674	830	920	1.119					

Zapfensitztable

No		Z1	Z2	Z3	Z4
212124	2	315	875		

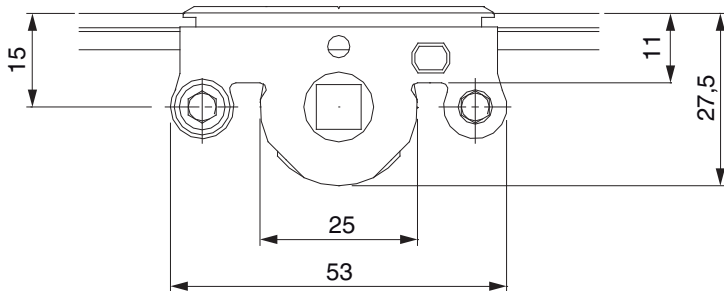
Lehren

						No	
Frässhablone für Getriebe fix MM/MM-KS				4L	1.341 - 1.700	1	214154
Frässhablone für Getriebe fix MM/MM-KS			2-flg.	4L	1.341 - 1.700	1	214158
Bohrlehre für Getriebebohrung MM			für 3 mm Bohrer			1	203861
Bohrlehre für Getriebebohrung MM			für 3 mm- und 12 mm-Bohrer			1	203862
Einlegelehre für Getriebe fix MM	mit Halter 48 mm				1.341 - 1.700	1	204775
Einlegelehre für Getriebe fix MM	f. Schließteil 48 mm	2-flg.		für Beschlagsnut	1.341 - 1.700	1	210984
Einlegelehre für Getriebe fix MM	f. Schließteil 68 mm	2-flg.		für Beschlagsnut	1.341 - 1.700	1	209955



212124 - MM Getriebe fix DK mit Kippschwinge DM 15 1590 mit 2 VZ GM 600 FFH 1.341-1.590 silber

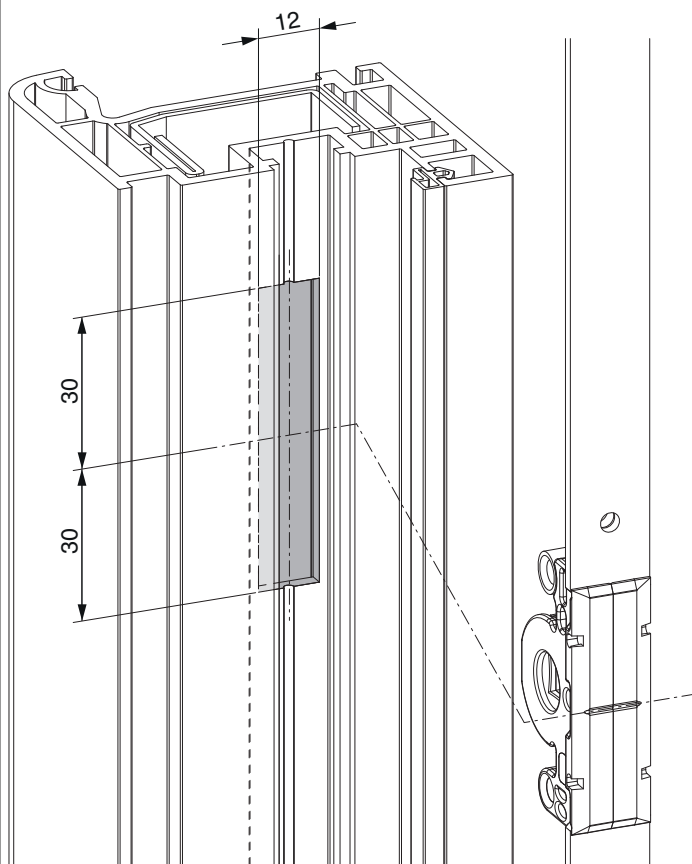
Abmessungen Getriebekasten



- Fräsbreite für Getriebekasten 12 mm
- Für Griffbefestigung SPAX-Schraube mit \varnothing 5 mm oder M5 Schraube verwenden.

Fräsbild

für Kunststoff und Aluminium

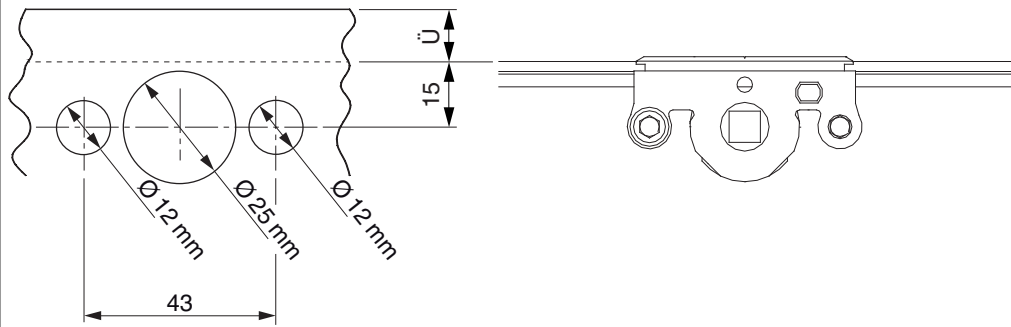




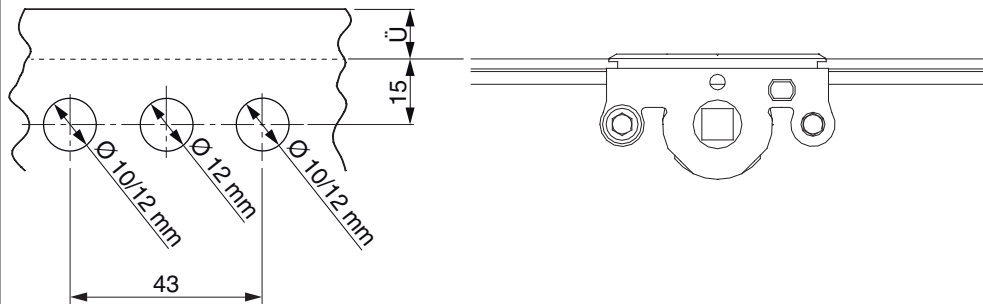
212124 - MM Getriebe fix DK mit Kippschwinge DM 15
1590 mit 2 VZ GM 600 FFH 1.341-1.590 silber

Bohrbild

Für Holzfenster



Für Kunststoff- und Aluminiumfenster

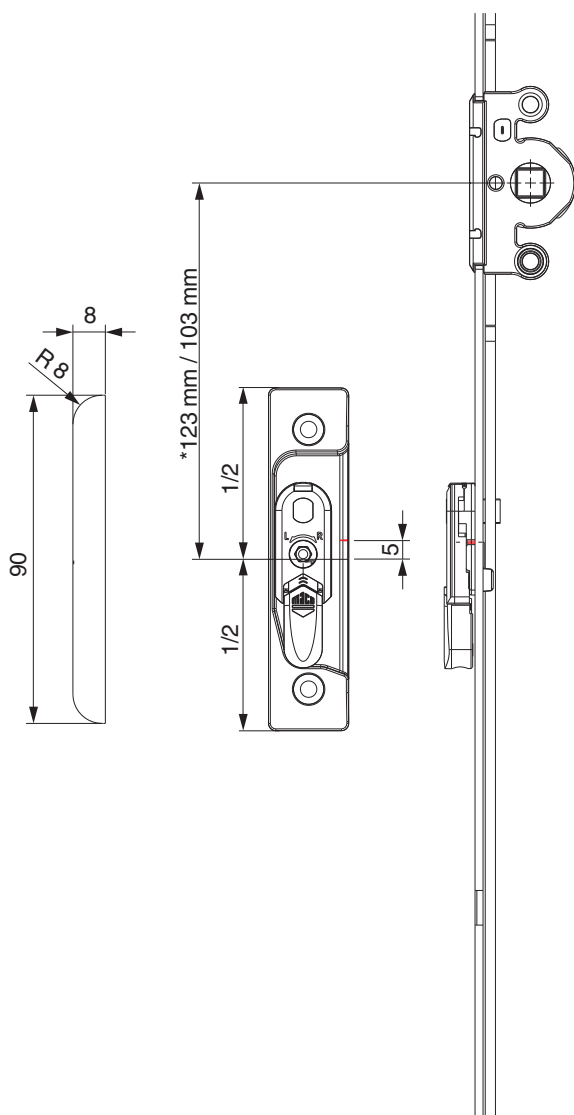




212124 - MM Getriebe fix DK mit Kippschwinge DM 15 1590 mit 2 VZ GM 600 FFH 1.341-1.590 silber

Positionierung Hebeteile

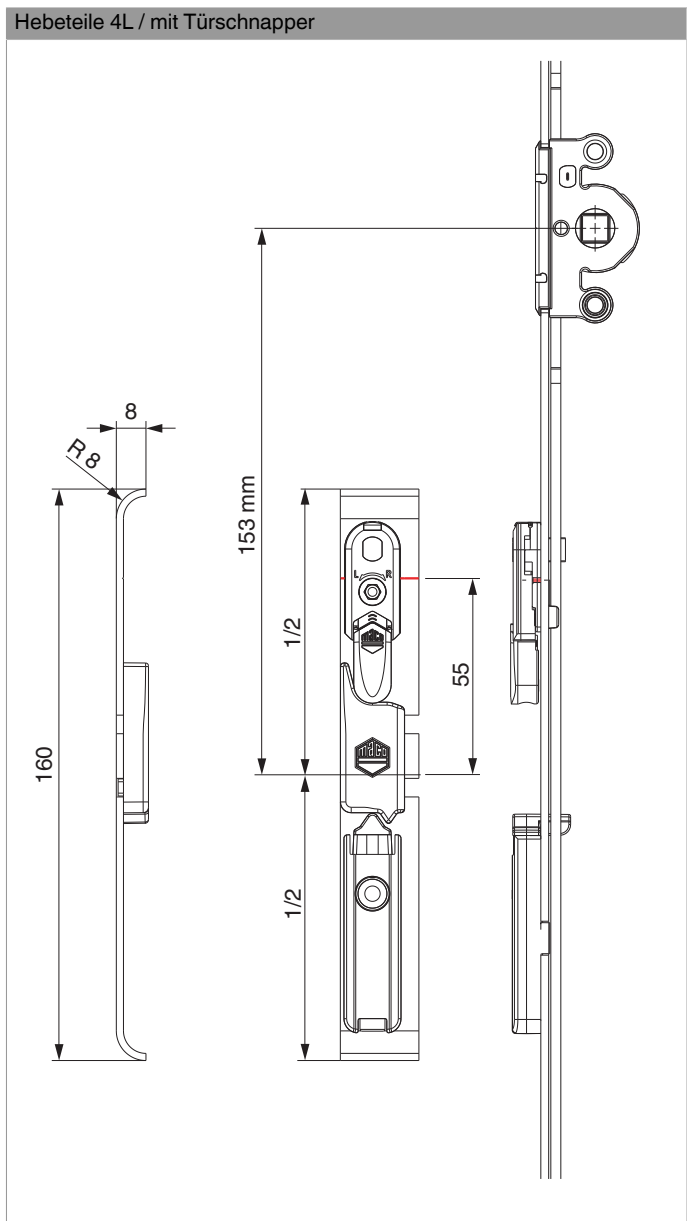
Hebeteile 4L / ohne Türschnapper



* bei Getriebegröße 660



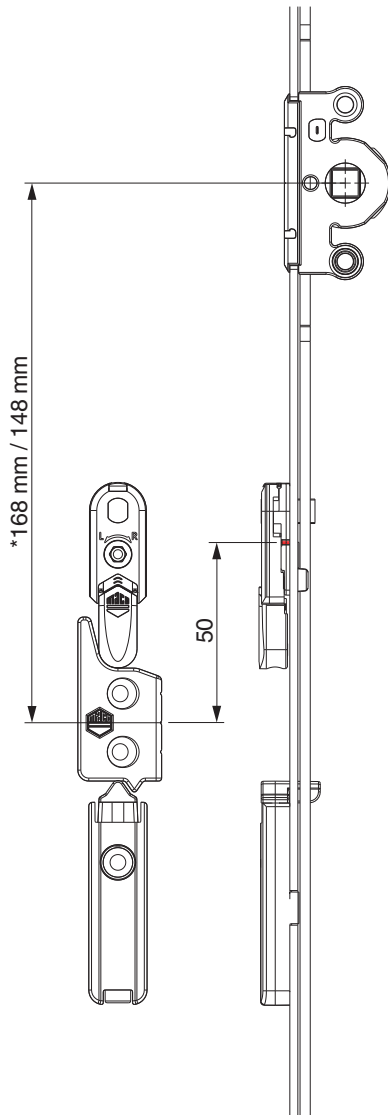
212124 - MM Getriebe fix DK mit Kippschwinge DM 15
1590 mit 2 VZ GM 600 FFH 1.341-1.590 silber





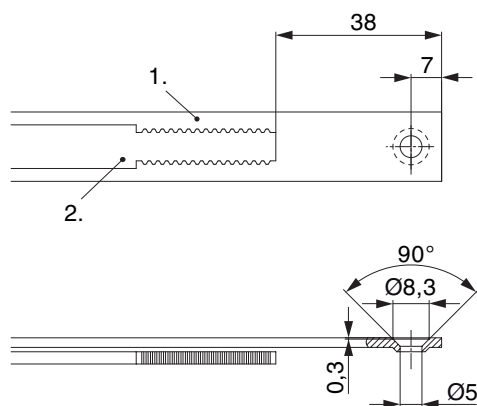
212124 - MM Getriebe fix DK mit Kippschwinge DM 15
1590 mit 2 VZ GM 600 FFH 1.341-1.590 silber

12 mm Falzluff



* bei Getriebegröße 660

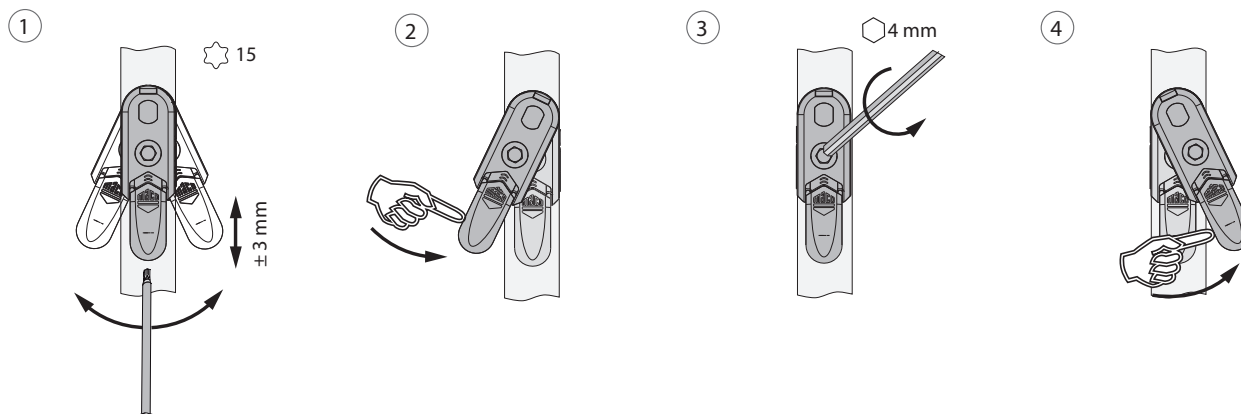
Stanzbild



• Wir empfehlen die Schnittkanten von Tricoat-Evo Beschlagteilen mit dem Tricoat-Evo-Ausbesserungslack (Art. Nr. 373439) nachzubehandeln.

1. Stulp
2. Riegel

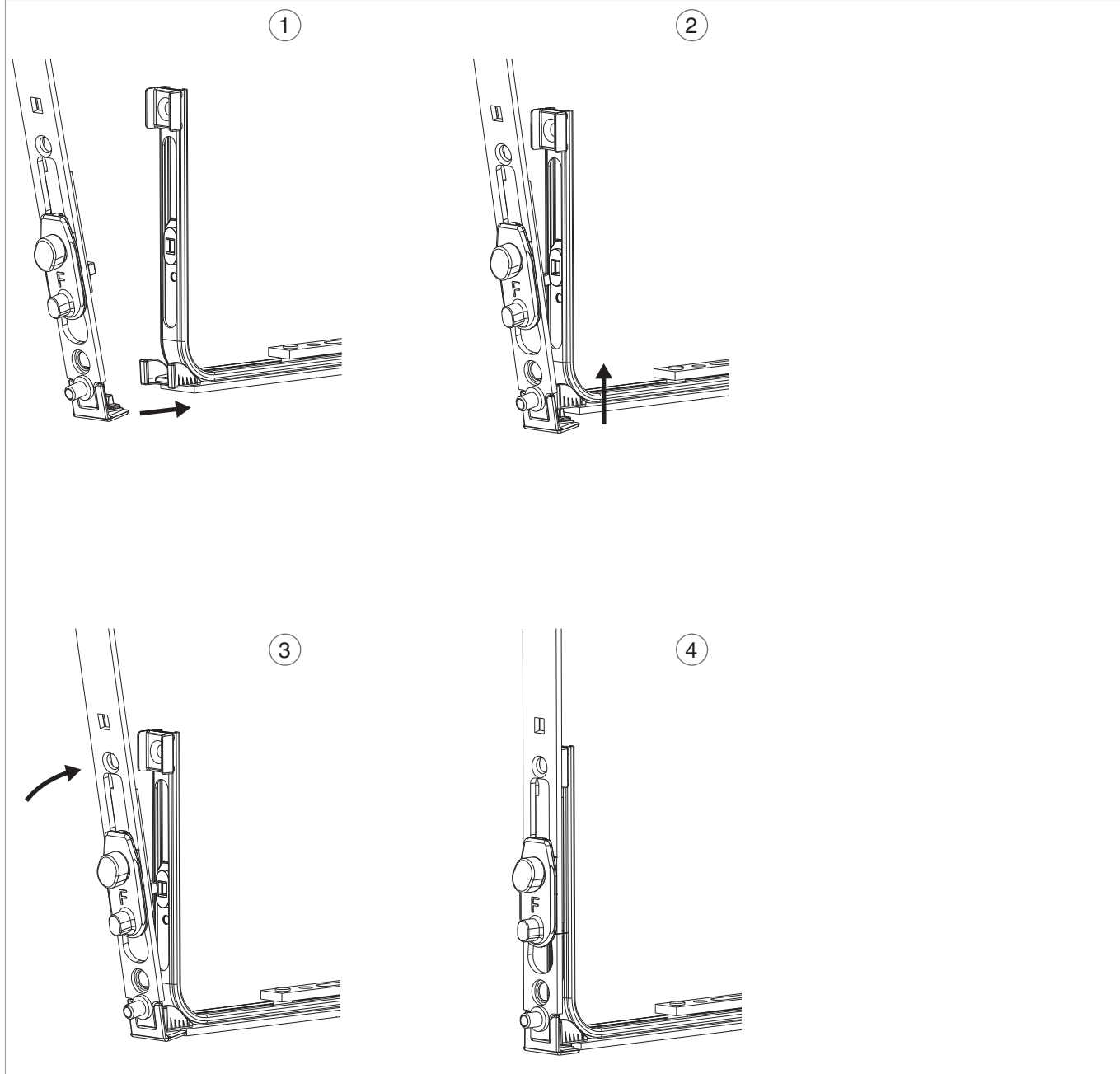
Ausschwenken und Einstellen der Hebesicherung



1. Ausschwenken und Höhenverstellung der Hebesicherung.
2. Rückstellung der Hebesicherung.
3. Mittenfixierung der Hebesicherung.
4. Ausschwenken der Hebesicherung.

Klipsverbindung Kippschwinge

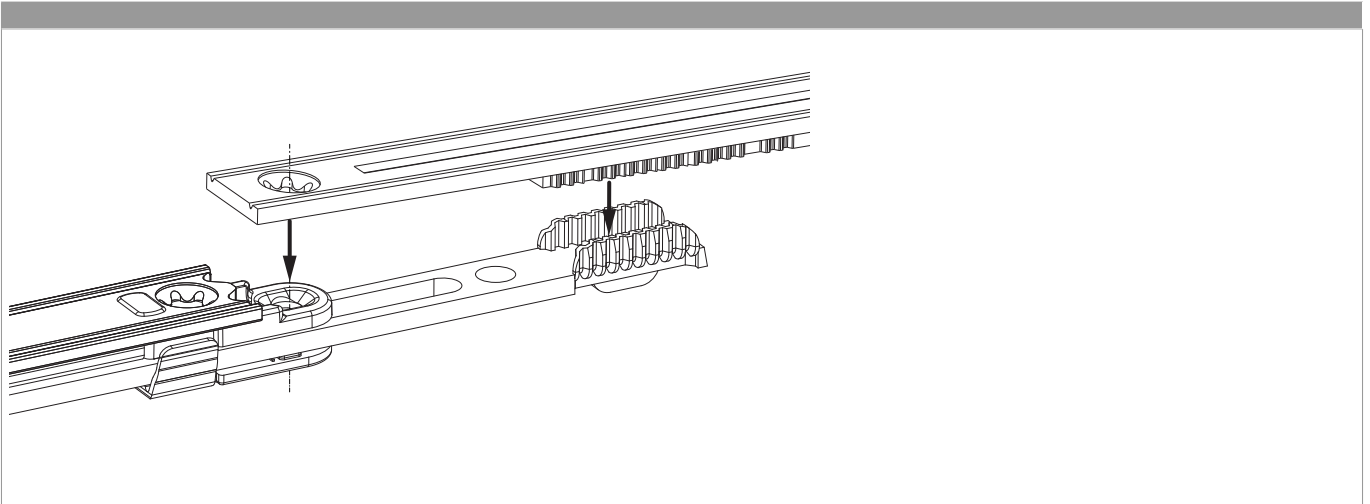
Klipsverbindung einhängen



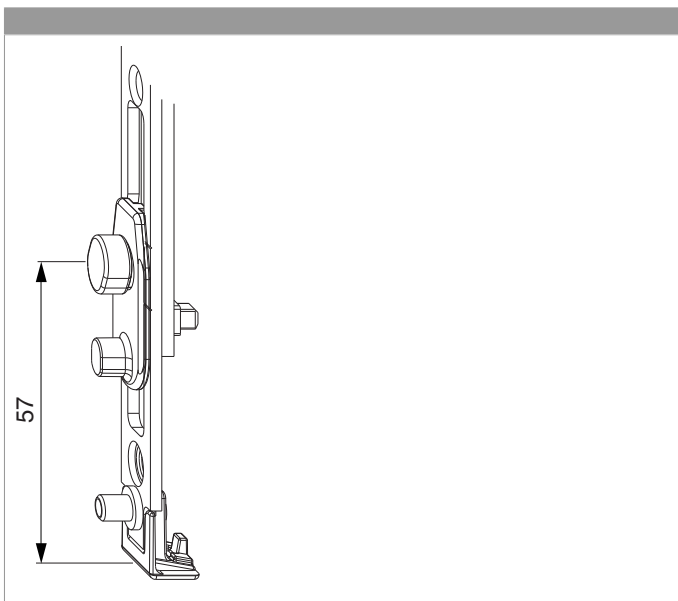


212124 - MM Getriebe fix DK mit Kippschwinge DM 15
1590 mit 2 VZ GM 600 FFH 1.341-1.590 silber

Zahnkastenverbindung



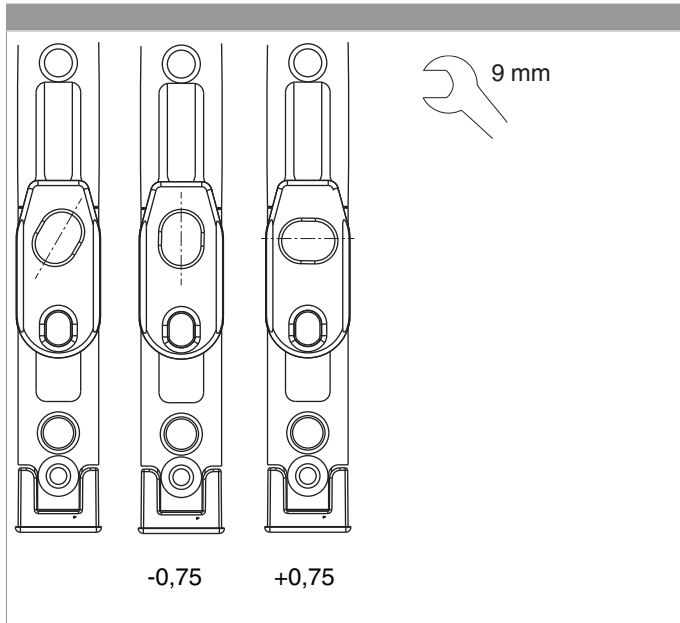
Position Verschlusszapfen Kippschwinge





212124 - MM Getriebe fix DK mit Kippschwinge DM 15 1590 mit 2 VZ GM 600 FFH 1.341-1.590 silber

Anpressdruckeinstellung Kippschwinge



Anpressdruckeinstellung

i.S Zapfen und Verschlusszapfen

